

Easy-Lift

The Easy-Lift is a vacuum manipulator for the quick and safe transport of glass panes and other plates.

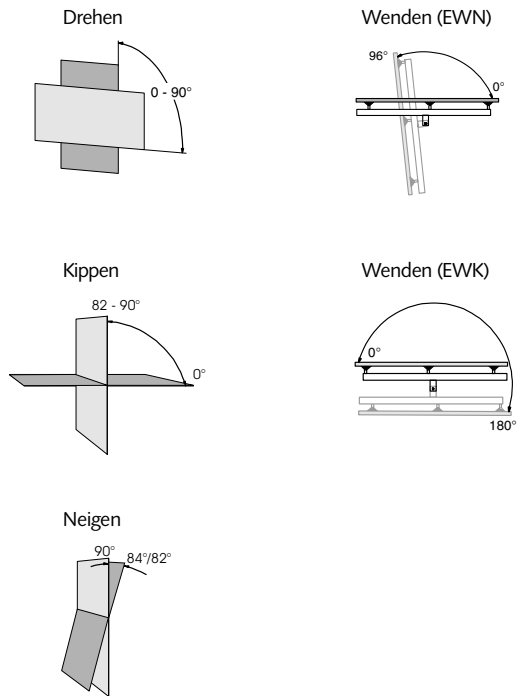


Its convincing advantages:

- ◆ Safe and easy operation by fix hoisting tube
- ◆ Exact and careful positioning by steplessly adjustable hoisting speed
- ◆ All driven functions with dead man's control ensuring safe operation.
Stop at any position possible
- ◆ Vacuum generation by means of Venturi nozzles with self-holding system (standard).
As an option: eco-valves to reduce air consumption
- ◆ Ergonomically arranged control elements
- ◆ Suction frame with extendable arms, so the suction frame is variable in size; easy adjustment of suction arms without tools
- ◆ Low own weight because of mainly aluminium construction allowing easy movement of the manipulator in the craneway
- ◆ Minimum maintenance requirements

Typenauswahl

Je nach Typ kann der Easy-Lift die angesaugte Last drehen, kippen, neigen oder wenden.



Technische Daten	
Tragkraft	150 / 250 / 350 daN (kg)
Hub	pneumatisch mit geführtem Hubteleskop
Lift horizontal drehen	manuell 0 - 360°
Vakuumerzeugung	Venturidüse mit Selbsthaltesystem bei Druckverlust
Druckluftversorgung	6 bar 3/4"
Druckluftanschluß	Kupplungsdose 1/2" / 1/4"
Warneinrichtung	akustisch
Max. Glasmaß	empfohlen bis 2600 x 3210 mm
Standardfarbe	weißaluminium RAL 9006

Easy-Lift Typ EDK



Technische Daten	
Anwendung	z. B. horizontales und vertikales Handling an einer Isolierglasversiegelung
Last drehen	pneumatisch 0 - 90°
Last kippen	pneumatisch 0 - 90°

Easy-Lift Typ EK



Technische Daten	
Anwendung	Handling an horizontalen Glasbearbeitungsanlagen, z. B. ESG-Vorspann-Ofen
Last kippen	pneumatisch 0 - 90°

Easy-Lift Typ EDN



Technische Daten	
Anwendung	z. B. Handling an einer Isolierglasversiegelung
Last drehen	pneumatisch 0 - 90°
Last neigen	pneumatisch 90 - 82°

Easy-Lift Typ EWN



Technische Daten	
Anwendung	Handling von beschichteten Glasscheiben an horizontalen Bearbeitungslinien, z. B. Siebdruckanlagen
Tragkraft	150 / 250 daN (kg)
Last wenden	pneumatisch 0 - 96°

Easy-Lift Typ EWK



Technische Daten	
Anwendung	z.B. Wenden von Scheiben oder Fensterelementen
Tragkraft	150 / 250 daN (kg)
Last wenden	pneumatisch 0 - 180°

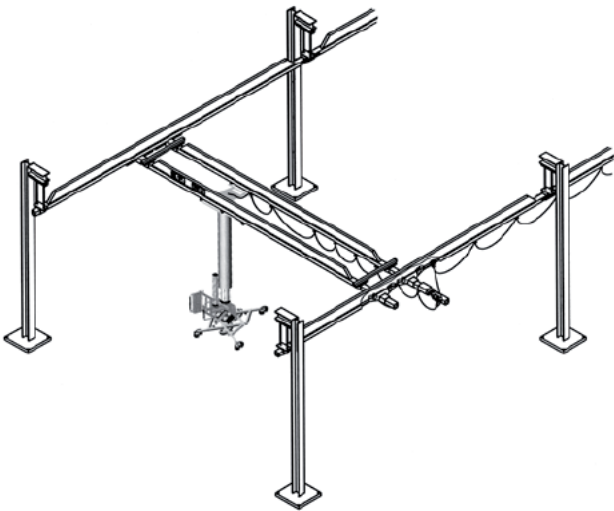
Manuelle Variante Mandy MDK 100



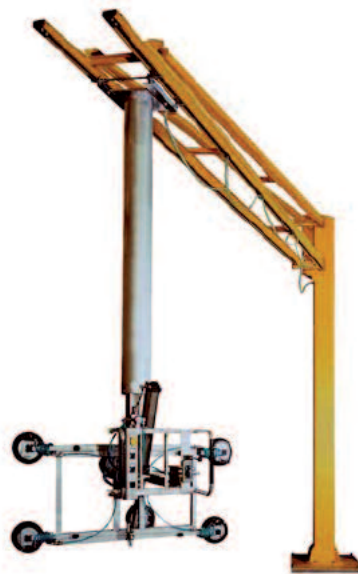
Technische Daten	
Anwendung	Handling von kleinen, leichten Glasscheiben
Tragkraft	100 daN (kg)
Last drehen	manuell 0 - 90°
Last kippen	manuell 0 - 90°
Max. Glasmaß	empfohlen bis 1400 x 2500 mm

Complete handling systems

Lightweight craneway with Easy-Lift



Pillar or wall slewing crane with Easy-Lift



Convincing advantages:

- ◆ Large operating area
- ◆ Smooth running
- ◆ Individually manufactured to customers requirements
- ◆ Different possibilities of suspension, for ex. from existing ceiling beams, hall supporting pillars, jib construction, on separate pillars etc.

Technical data	
Application	a low price solution for working in a circular area
Safe working load of handling system	150 / 250 / 350 daN (kg)
Radius angle	210°
Slewing	manually
Jib arm radius	up to 6 m
Jib arm	double rail jib with ball bearing
Lower edge of jib	variable